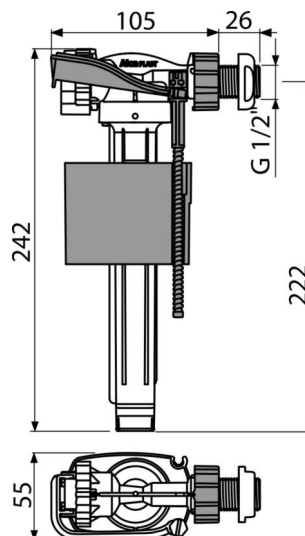


A150P-1/2"

Napouštěcí ventil boční pro plastové nádržky



Použití

- Pro instalaci na straně nádržky
- Pro plastové splachovací nádržky
- Pro výměnu nebo náhradu

Vlastnosti

- Malá citlivost na rozdíl tlaku ve vodovodním řádu
- Materiál: POM
- Nastavitelná výška vodní hladiny
- Plastový závit délka 26 mm
- Plynulé uzavření bez rázů
- Zabudované sítko pro zachycení nečistot

Rozsah dodávky

- Matice 1/2" – bílá
- Sítka pro zachycování nečistot
- Ventil

Objednací kód, Logistické informace

Kód	EAN	Hmotnost (kus balení paleta)	Rozměr (kus balení)	Množství (balení paleta)
A150P-1/2"	8595580566692	0,1503 10,5210 168,3360 kg	235×130×60 590×430×390 mm	70 1120 ks

Záruky 2/6 let * **Celní kód** 84818019 **Normy** ČSN EN 14124

Technické parametry

- Akustická skupina I <20 dB
- Doporučený provozní tlak 0,5-0,8 MPa
- Pracovní rozsah 0,05-1,6 MPa
- Závit průměr 1/2"