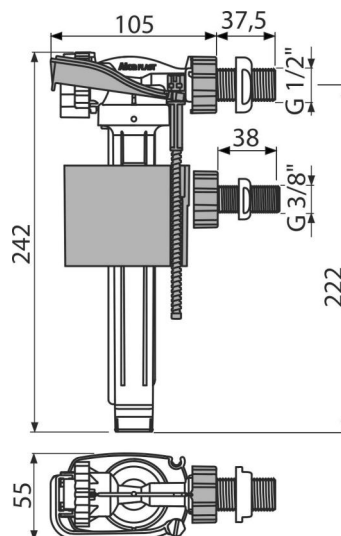


A150UNI

Napouštěcí ventil boční, univerzální



Použití

Pro instalaci na straně nádrčky
 Pro předstěnové instalační systémy
 Pro výměnu nebo náhradu
 Univerzální ventil pro plastové i keramické splachovací nádrčky

Vlastnosti

- Malá citlivost na rozdíl tlaku ve vodovodním řádu
- Materiál: POM
- Nastavitelná výška vodní hladiny
- Plastový závit délka 38 mm
- Plynulé uzavření bez rázů
- Zabudované sítko pro zachycení nečistot

Rozsah dodávky

- Bajonet 1/2" s maticí
- Bajonet 3/8" s maticí
- Sítko pro zachycování nečistot
- Ventil

Objednací kód, Logistické informace

Kód	EAN	Hmotnost (kus balení paleta)	Rozměr (kus balení)	Množství (balení paleta)
A150UNI	8595580570637	0,1979 13,8530 221,6480 kg	235×145×60 590×430×390 mm	70 1120 ks

Záruky	Celní kód	Normy
2/6 let *	84818019	ČSN EN 14124

Technické parametry

- Akustická skupina I <20 dB
- Doporučený provozní tlak 0,5-0,8 MPa
- Pracovní rozsah 0,05-1,6 MPa
- Závit průměr 1/2 "
- Závit průměr 3/8 "