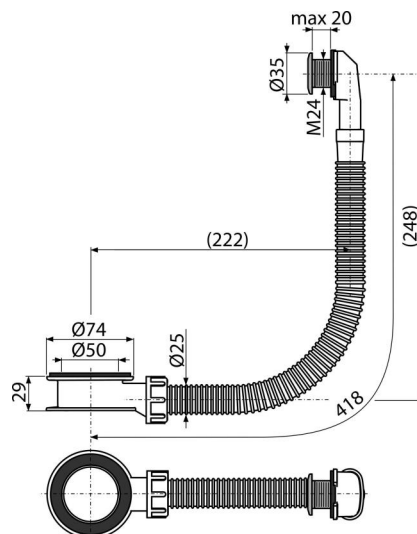


A328CR

Umyvadlový přepad, chrom



Použití

Pro umyvadla bez integrovaného přepadu

Pro umyvadla skleněná, kamenná nebo z umělého kamene

Vlastnosti

- Chromový kryt přepadu
- Flexibilní napojení pro všechny tvary umyvadel
- Materiál: polypropylen

Objednací kód, Logistické informace

Kód	EAN	Hmotnost (kus balení paleta)	Rozměr (kus balení)	Množství (balení paleta)
A328CR	8595580547585	0,1146 5,7300 111,6800 kg	75x400x40 mm	50 800 ks

Záruky

2/2 roky *

Celní kód

39229000

Normy

ČSN EN 274

Technické parametry

- Max. tloušťka stěny u přepadu 20 mm
- Průtok přepad 16,8 l/min
- Tepelný atest 95 °C