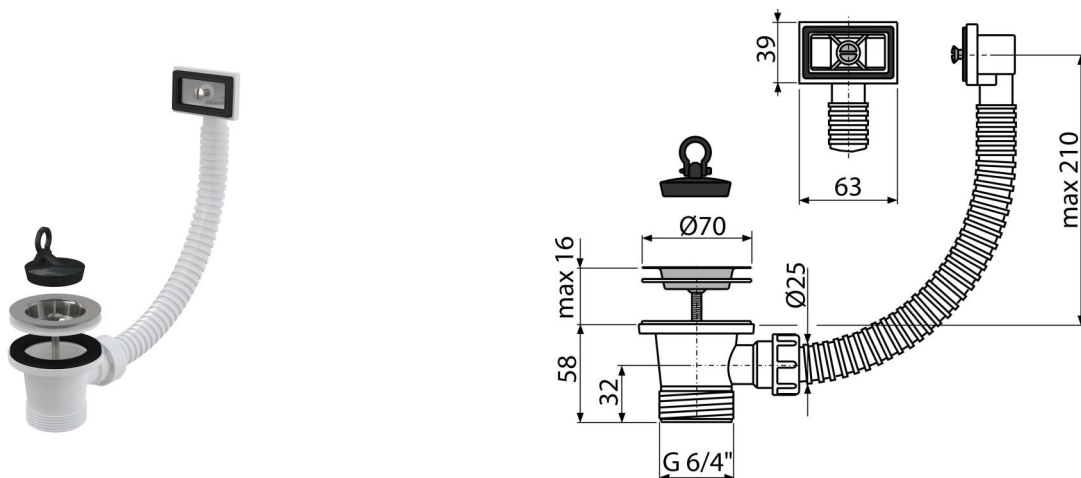


A331

Výpust dřezová 6/4" s nerezovou mřížkou DN70 a flexi přepadem



Použití

Pro dřez s přepadem
Pro dřezové sifony

Vlastnosti

- Materiál: polypropylen
- Závit pro připojení k dřezovému sifonu 6/4"

Rozsah dodávky

- Nerezová mřížka výpusti
- Tělo výpusti s přepadem
- Zátka z PVC

Objednací kód, Logistické informace

Kód	EAN	Hmotnost (kus balení paleta)	Rozměr (kus balení)	Množství (balení paleta)
A331	8594045931341	0,1640 6,8400 211,5200 kg	300×70×70 590×240×390 mm	40 1120 ks

Záruky 2/3 roky * Celní kód 39229000 Normy ČSN EN 274

Technické parametry

- Závit pro připojení k sifonu 6/4 "