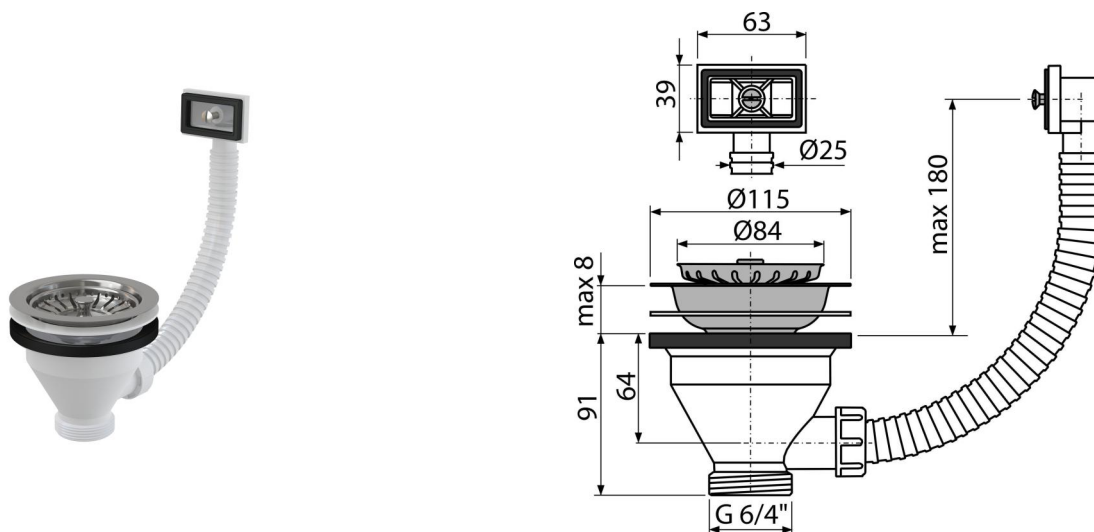


A38

Výpust dřezová 6/4" s nerezovou mřížkou DN115 a flexi přepadem



Použití

Pro dřez s přepadem
Pro dřezové sifony

Vlastnosti

- Materiál: polypropylen
- Sítko na výpusti slouží i jako zátka
- Závit pro připojení k dřezovému sifonu 6/4"

Rozsah dodávky

- Nerezová mřížka výpusti
- Nerezová zátka
- Tělo výpusti s přepadem

Objednací kód, Logistické informace

Kód	EAN	Hmotnost (kus balení paleta)	Rozměr (kus balení)	Množství (balení paleta)
A38	8594045936292	0,2865 9,4080 283,4200 kg	300×100×170 590×240×390 mm	25 700 ks

Záruky

2/3 roky *

Celní kód

39229000

Normy

ČSN EN 274

Technické parametry

- Závit pro připojení k sifonu 6/4 "