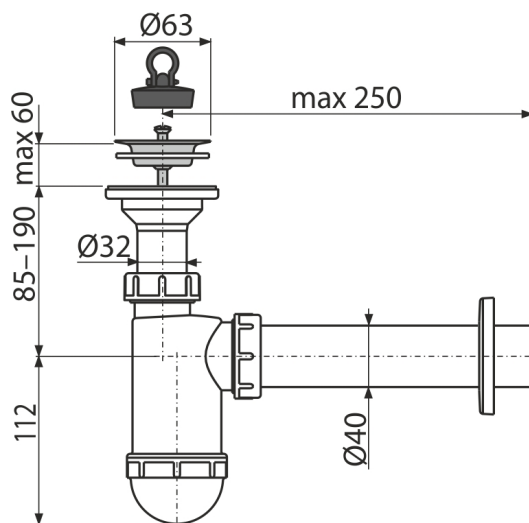


A41

Sífon umyvadlový DN40 s nerezovou mřížkou DN63



Použití

Pro umyvadlo

Vlastnosti

- Materiál: polypropylen
- Napojení na odpadní trubku Ø40 mm

Rozsah dodávky

- Nerezová mřížka výpusti
- Rozeta plastová
- Tělo sífonu
- Zátka z PVC

Objednací kód, Logistické informace

Kód	EAN	Hmotnost (kus balení paleta)	Rozměr (kus balení)	Množství (balení paleta)
A41	8595580556457	0,2902 7,2550 223,1400 kg	220×80×140 590×240×390 mm	25 700 ks

Záruky 2/3 roky *	Celní kód 39229000	Normy ČSN EN 274
----------------------	-----------------------	---------------------

Technické parametry

- Průtok 57 l/min
- Tepelný atest 95 °C
- Zápachová uzávěra 58 mm