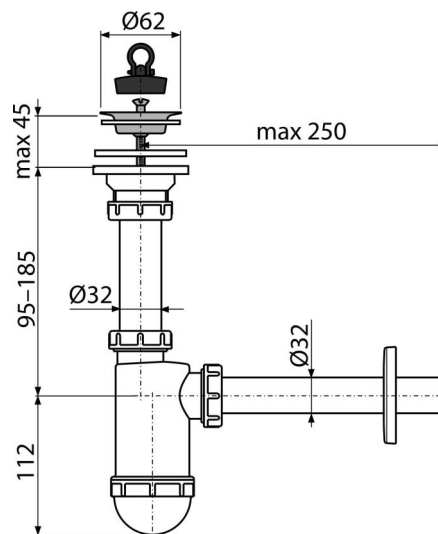


A411

Sífon umyvadlový DN32 s nerezovou mřížkou DN63



Použití

Pro umyvadlo

Vlastnosti

- Materiál: polypropylen
- Napojení na odpadní trubku Ø32 mm

Rozsah dodávky

- Nerezová mřížka výpusti
- Rozeta plastová
- Tělo sífonu
- Zátka z PVC

Objednací kód, Logistické informace

Kód	EAN	Hmotnost (kus balení paleta)	Rozměr (kus balení)	Množství (balení paleta)
A411	8594045937268	0,3104 7,1625 220,5500 kg	220x80x150 590x240x390 mm	25 700 ks

Záruky

2/3 roky *

Celní kód

39229000

Normy

ČSN EN 274

Technické parametry

- Průtok 38 l/min
- Tepelný atest 95 °C
- Zápachová uzávěra 58 mm