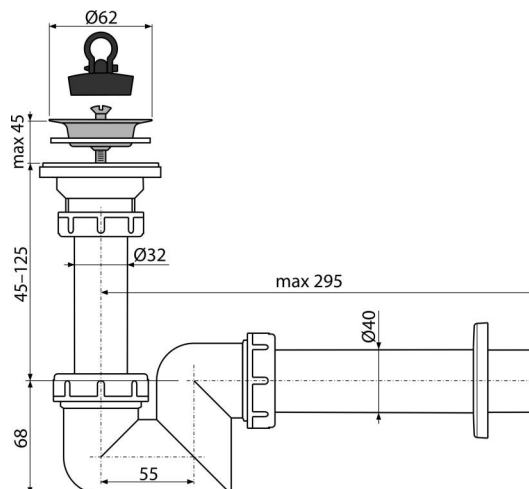


# A412-DN40

Sífon umyvadlový „S“ DN40 s nerezovou mřížkou DN63



## Použití

Pro umyvadlo

## Vlastnosti

- Materiál: polypropylen
- Napojení na odpadní trubku Ø40 mm

## Rozsah dodávky

- Nerezová mřížka výpusti
- Rozeta plastová
- Tělo sífonu
- Zátka z PVC

## Objednací kód, Logistické informace

Kód	EAN	Délka	Hmotnost (kus   balení   paleta)	Rozměr (kus   balení)	Množství (balení   paleta)
A412-DN40	8594045935325	40 mm	0,2936   7,3400   225,5200 kg	240×80×180   590×240×390 mm	25   700 ks

Záruky	Celní kód	Normy
2/3 roky *	39229000	ČSN EN 274

## Technické parametry

- Průtok 57 l/min
- Tepelný atest 95 °C
- Zápachová uzávěra 5 mm