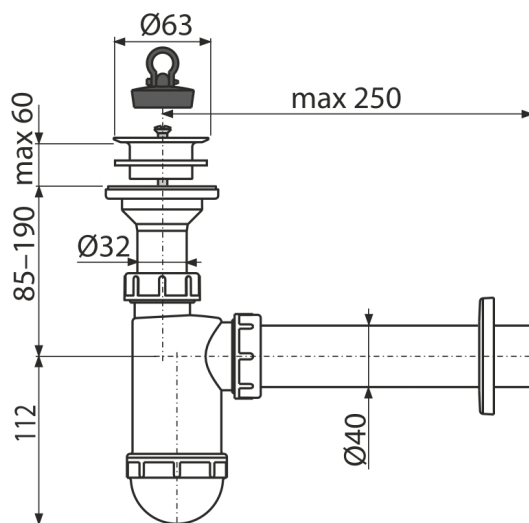


A42

Sífon umyvadlový DN40 s plastovou mřížkou DN63



Použití

Pro umyvadlo

Vlastnosti

- Materiál: polypropylen
- Napojení na odpadní trubku Ø40 mm

Rozsah dodávky

- Plastová mřížka výpusti
- Rozeta plastová
- Tělo sífonu
- Zátka z PVC

Objednávací kód, Logistické informace

Kód	EAN	Hmotnost (kus balení paleta)	Rozměr (kus balení)	Množství (balení paleta)
A42	8595580556525	0,2868 7,1700 220,7600 kg	220×80×140 590×240×390 mm	25 700 ks

Záruky	Celní kód	Normy
2/3 roky *	39229000	ČSN EN 274

Technické parametry

- Průtok 38 l/min
- Tepelný atest 95 °C
- Zápachová uzávěra 58 mm