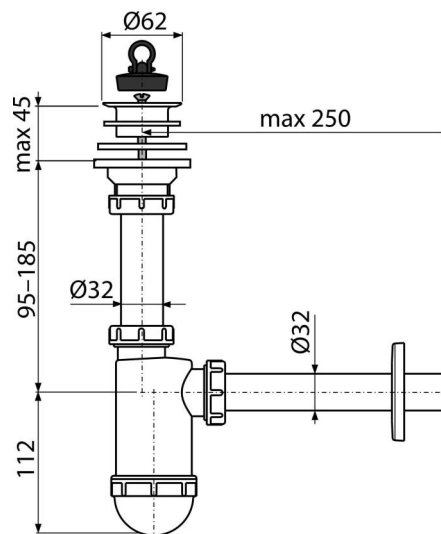


# A421

Sífon umyvadlový DN32 s plastovou mřížkou DN63



## Použití

Pro umyvadlo

## Vlastnosti

- Materiál: polypropylen
- Napojení na odpadní trubku Ø32 mm

## Rozsah dodávky

- Plastová mřížka výpusti
- Rozeta plastová
- Tělo sífonu
- Zátka z PVC

## Objednací kód, Logistické informace

Kód	EAN	Hmotnost (kus   balení   paleta)	Rozměr (kus   balení)	Množství (balení   paleta)
A421	8594045937633	0,2926   7,3690   226,3320 kg	260x80x160   590x240x390 mm	25   700 ks

Záruky 2/3 roky *	Celní kód 39229000	Normy ČSN EN 274
----------------------	-----------------------	---------------------

## Technické parametry

- Průtok 38 l/min
- Tepelný atest 95 °C
- Zápachová uzávěra 58 mm