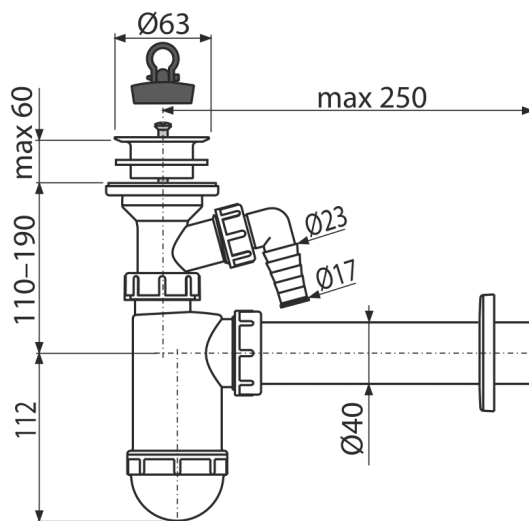


A42P

Sífon umyvadlový DN40 s přípojkou a plastovou mřížkou DN63



Použití

Pro umyvadlo

Vlastnosti

- Materiál: polypropylen
- Napojení na odpadní trubku Ø40 mm
- S přípojkou pro pračku nebo myčku nádobí

Rozsah dodávky

- Plastová mřížka výpusti
- Rozeta plastová
- Tělo sífonu s přípojkou
- Zátka z PVC

Objednací kód, Logistické informace

Kód	EAN	Hmotnost (kus balení paleta)	Rožměr (kus balení)	Množství (balení paleta)
A42P	8595580556174	0,2922 5,8440 183,6300 kg	250×90×190 590×240×390 mm	20 560 ks

Záruky 2/3 roky * Celní kód 39229000

Normy ČSN EN 274

Technické parametry

- Přípojka na hadici 17 mm
- Průtok 38 l/min
- Tepelný atest 95 °C
- Zápachová uzávěra 58 mm