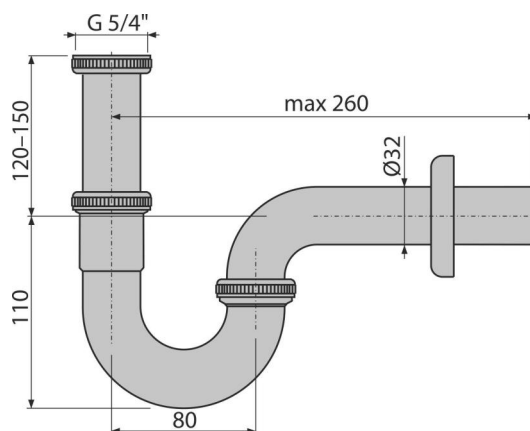


A4320

Sífon umyvadlový „U“ DN32 s převlečnou maticí 5/4", kov



Použití

Pro umyvadlo

Vlastnosti

- Materiál: mosaz s chromovou povrchovou úpravou
- Napojení na odpadní trubku Ø32 mm
- Zvýšená odolnost proti poškrábání

Rozsah dodávky

- Matice pro připojení umyvadlové výpusti 5/4"
- Rozeta kovová
- Tělo sífonu

Objednávací kód, Logistické informace

Kód	EAN	Hmotnost (kus balení paleta)	Rozměr (kus balení)	Množství (balení paleta)
A4320	8595580518677	0,3163 6,3260 177,1280 kg	350x120x43 590x390x240 mm	20 560 ks

Záruky	Celní kód	Normy
2/3 roky *	74182000	ČSN EN 274

Technické parametry

- Průtok 36 l/min
- Tepelný atest 95 °C
- Zápachová uzávěra 62 mm