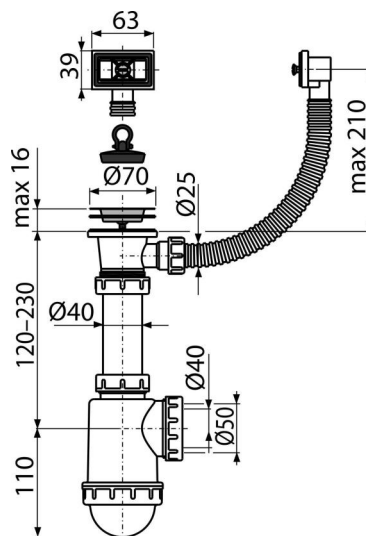


# A444-DN50/40

Sífon dřezový s nerezovou mřížkou DN70 a flexi přepadem



### Použití

Pro dřez s přepadem

### Vlastnosti

- Materiál: polypropylen
- Vývod odpadu připraven pro napojení odpadní trubky Ø50 nebo Ø40 mm

### Rozsah dodávky

- Nerezová mřížka výpusti
- Tělo sífonu s přepadem
- Zátka z PVC

### Objednací kód, Logistické informace

Kód	EAN	Délka	Hmotnost (kus   balení   paleta)	Rozměr (kus   balení)	Množství (balení   paleta)
A444-DN50/40	8594045937756	50 mm	0,3846   5,8200   182,9600 kg	330×90×200   590×240×390 mm	15   420 ks

### Záruky

2/3 roky \*

### Celní kód

39229000

### Normy

ČSN EN 274

### Technické parametry

- Průtok 44 l/min
- Tepelný atest 95 °C
- Zápachová uzávěra 53 mm