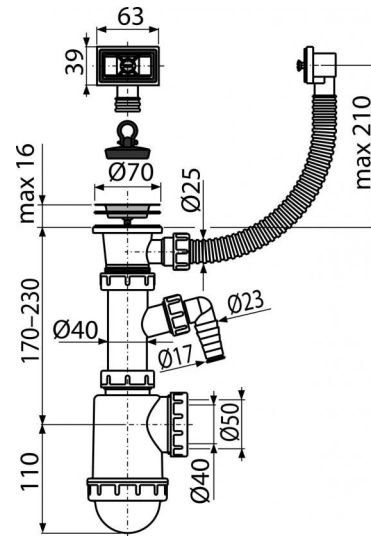


A444P-DN50/40

Sífon dřezový s nerezovou mřížkou DN70, flexi přepadem a přípojkou



Použití

Pro dřez s přepadem

Vlastnosti

- Materiál: polypropylen
- S přípojkou pro pračku nebo myčku nádobí
- Vývod odpadu připraven pro napojení odpadní trubky $\varnothing 50$ nebo $\varnothing 40$ mm

Rozsah dodávky

- Nerezová mřížka výpusti
- Tělo sífonu s přípojkou a přepadem
- Zátka z PVC

Objednávací kód, Logistické informace

Kód	EAN	Délka	Hmotnost (kus balení paleta)	Rozměr (kus balení)	Množství (balení paleta)
A444P-DN50/40	8594045937763	50 mm	0,4244 6,3750 198,5000 kg	330x90x190 590x240x390 mm	15 420 ks

Záruky

2/3 roky

Celní kód

39229000

Normy

ČSN EN 274

Technické parametry

- Přípojka na hadici 17-23 mm
- Průtok 44 l/min
- Tepelný atest 95 °C
- Zápachová uzávěra 53 mm