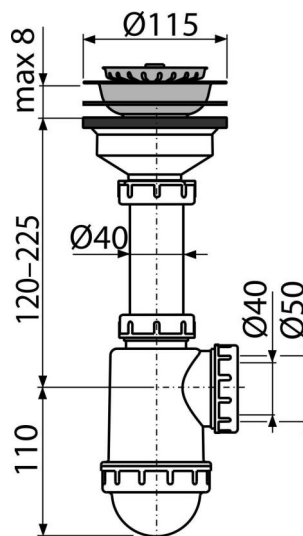


A446-DN50/40

Sífon dřezový s nerezovou mřížkou DN115



Použití

Pro dřez

Vlastnosti

- Materiál: polypropylen
- Sítko na výpusti slouží i jako zátka
- Vývod odpadu připraven pro napojení odpadní trubky Ø50 nebo Ø40 mm

Rozsah dodávky

- Nerezová mřížka výpusti
- Nerezová zátka
- Tělo sifonu

Objednací kód, Logistické informace

Kód	EAN	Délka	Hmotnost (kus balení paleta)	Rozměr (kus balení)	Množství (balení paleta)
A446-DN50/40	8594045935981	50 mm	0,4191 6,2865 196,0220 kg	240x100x150 590x240x390 mm	15 420 ks

Záruky	Celní kód	Normy
2/3 roky *	39229000	ČSN EN 274

Technické parametry

- Průtok 44 l/min
- Tepelný atest 95 °C
- Zápachová uzávěra 53 mm