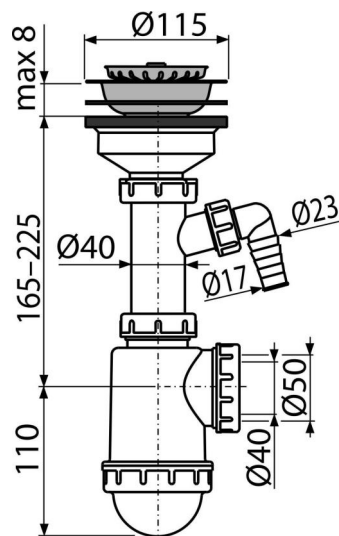


# A446P-DN50/40

Sífon dřezový s nerezovou mřížkou DN115 a přípojkou



## Použití

Pro dřez

## Vlastnosti

- Materiál: polypropylen
- S přípojkou pro pračku nebo myčku nádobí
- Sítko na výpusti slouží i jako zátka
- Vývod odpadu připraven pro napojení odpadní trubky Ø50 nebo Ø40 mm

## Rozsah dodávky

- Nerezová mřížka výpusti
- Nerezová zátka
- Tělo sifonu s přípojkou

## Objednací kód, Logistické informace

Kód	EAN	Délka	Hmotnost (kus   balení   paleta)	Rozměr (kus   balení)	Množství (balení   paleta)
A446P-DN50/40	8594045935998	50 mm	0,4772   6,8415   211,5620 kg	240×110×170   590×240×390 mm	15   420 ks

## Záruky

2/3 roky \*

## Celní kód

39229000

## Normy

ČSN EN 274

## Technické parametry

- Přípojka na hadici 17 mm
- Průtok 44 l/min
- Tepelný atest 95 °C
- Zápachová uzávěra 53 mm