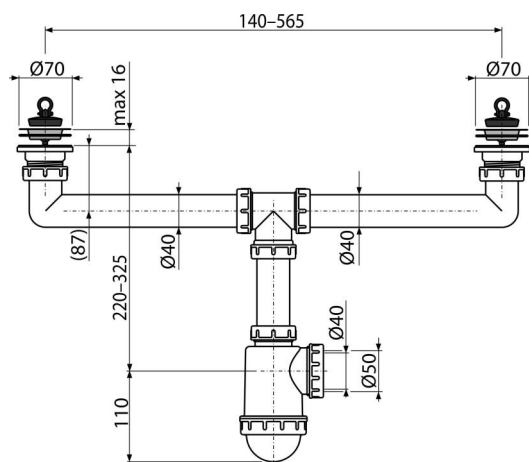


A449-DN50/40

Sífon pro dvoudřez s nerezovými mřížkami DN70



Použití

Pro dvoudílné dřezy

Vlastnosti

- Materiál: polypropylen
- Vývod odpadu připraven pro napojení odpadní trubky Ø50 nebo Ø40 mm

Rozsah dodávky

- Nerezová mřížka výpusti 2 ks
- Tělo sífonu s dvěma výpustmi
- Zátka z PVC 2 ks

Objednací kód, Logistické informace

Kód	EAN	Délka	Hmotnost (kus balení paleta)	Rožměr (kus balení)	Množství (balení paleta)
A449-DN50/40	8594045933727	50 mm	0,6117 6,0540 189,5120 kg	340×100×240 590×240×390 mm	10 280 ks

Záruky

2/3 roky*

Celní kód

39229000

Normy

ČSN EN 274

Technické parametry

- Průtok dvěma výpustmi 83,4 l/min
- Průtok jednou výpustí 49,8 l/min
- Tepelný atest 95 °C
- Zápachová uzávěra 50 mm