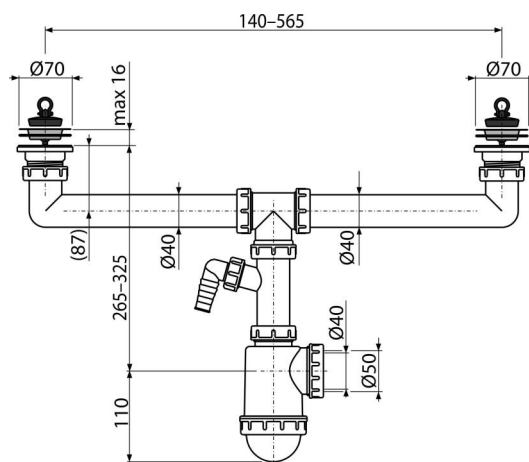


A449P-DN50/40

Sifon pro dvoudřez s nerezovými mřížkami DN70 a přípojkou



Použití

Pro dvoudílné dřezy

Vlastnosti

- Materiál: polypropylen
- S přípojkou pro pračku nebo myčku nádobí
- Vývod odpadu připraven pro napojení odpadní trubky Ø50 nebo Ø40 mm

Rozsah dodávky

- Nerezová mřížka výpusti 2 ks
- Tělo sifonu se dvěma výpustmi a přípojkou
- Zátka z PVC 2 ks

Objednací kód, Logistické informace

Kód	EAN	Délka	Hmotnost (kus balení paleta)	Rozměr (kus balení)	Množství (balení paleta)
A449P-DN50/40	8594045938470	50 mm	0,6455 6,4240 199,8720 kg	340x100x240 590x240x390 mm	10 280 ks

Záruky

2/3 roky *

Celní kód

39229000

Normy

ČSN EN 274

Technické parametry

- Přípojka na hadici 17-23 mm
- Průtok dvěma výpustmi 83,4 l/min
- Průtok jednou výpustí 49,8 l/min
- Tepelný atest 95 °C
- Zápachová uzávěra 50 mm