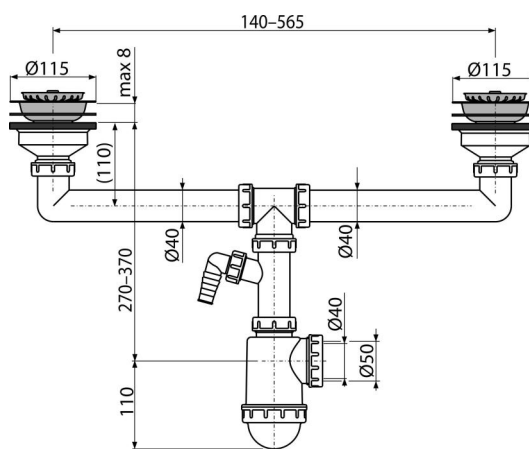


A453P

Sifon pro dvoudřez s nerezovými mřížkami DN115 a přípojkou



Použití

Pro dvoudřez s dřezy

Vlastnosti

- Materiál: polypropylen
- S přípojkou pro pračku nebo myčku nádobí
- Sítko na výpusti slouží i jako zátka
- Vývod odpadu připraven pro napojení odpadní trubky Ø50 nebo Ø40 mm

Rozsah dodávky

- Nerezová mřížka výpusti 2 ks
- Nerezová zátka 2 ks
- Tělo sifonu s dvěma výpustmi a přípojkou

Objednací kód, Logistické informace

Kód	EAN	Hmotnost (kus balení paleta)	Rozeř (kus balení)	Množství (balení paleta)
A453P	8594045937879	0,8533 8,6790 158,8640 kg	400×120×220 590×240×390 mm	10 160 ks

Záruky

2/3 roky *

Celní kód

39229000

Normy

ČSN EN 274

Technické parametry

- Přípojka na hadici 17-23 mm
- Průtok dvěma výpustmi 83,4 l/min
- Průtok jednou výpustí 49,8 l/min
- Tepelný atest 95 °C
- Zápachová uzávěra 50 mm