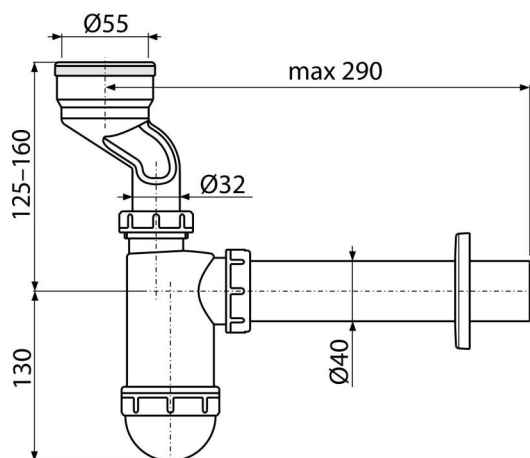


# A45A

Sífon pisoárový s manžetou



#### Použití

Pro pisoár se svislým vývodem

#### Vlastnosti

- Materiál: polypropylen
- Napojení na odpadní trubku Ø40 mm

#### Rozsah dodávky

- Rozeta plastová
- Tělo sífonu
- Vrapová vložka

#### Objednací kód, Logistické informace

Kód	EAN	Hmotnost (kus   balení   paleta)	Rozměr (kus   balení)	Množství (balení   paleta)
A45A	8594045935400	0,2578   6,6150   205,2200 kg	260×140×80   590×240×390 mm	25   700 ks

#### Záruky

2/3 roky \*

#### Celní kód

39229000

#### Normy

ČSN EN 274

#### Technické parametry

- Průtok 38 l/min
- Tepelný atest 95 °C
- Zápachová uzávěra 58 mm