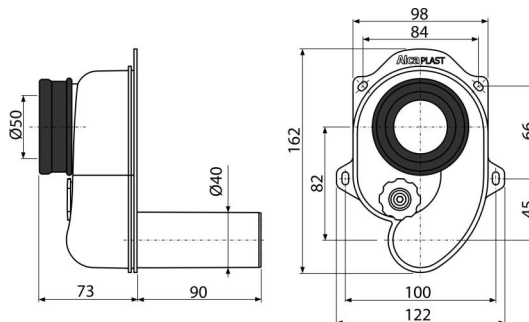
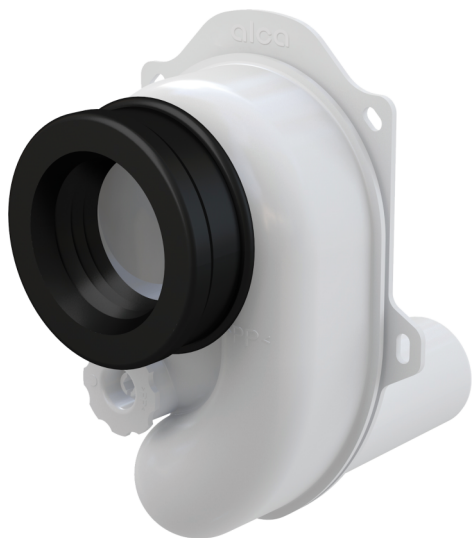


# A45B

Sífon pisoárový vodorovný DN40



### Použití

Pro pisoár s vývodem dozadu  
Pro zabudování do zdi

### Vlastnosti

- Materiál: polypropylen
- Napojení na odpadní trubku  $\varnothing 40$  mm
- Napojení na pisoár  $\varnothing 50$  mm
- Oka pro uchycení v místě instalace
- Samočisticí konstrukce sifonu
- Servisní otvor pro snadné čištění
- Vodorovný odtok
- Vysoký průtok

### Rozsah dodávky

- Tělo sifonu s čisticím otvorem
- Vrapová vložka

### Objednací kód, Logistické informace

Kód	EAN	Hmotnost (kus   balení   paleta)	Rozměr (kus   balení)	Množství (balení   paleta)
A45B	8594045937596	0,1950   5,1625   164,5500 kg	170×130×170   590×240×390 mm	25   700 ks

Záruky 2/3 roky \*      Celní kód 39229000      Normy ČSN EN 274

### Technické parametry

- Průtok 42 l/min