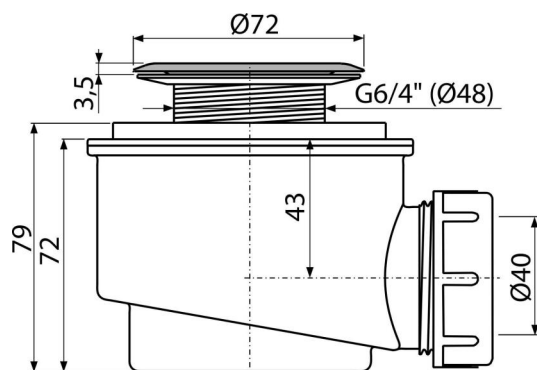


A46-50

Sífon vaničkový s nerezovou mřížkou



Použití

- Pro odtok vody ze sprchových vaniček
- Pro sprchové vaničky bez přepadu
- Pro sprchové vaničky s odtokovým otvorem Ø50 mm

Vlastnosti

- Materiál: polypropylen, tepelně a chemicky odolný
- Odpad je možné připojit pomocí kolena A52
- Samočistící konstrukce sifonu
- Stavební výška 79 mm

Rozsah dodávky

- Montážní set
- Nerezová mřížka výpusti
- Tělo sifonu

Objednací kód, Logistické informace

Kód	EAN	Délka	Hmotnost (kus balení paleta)	Rozměr (kus balení)	Množství (balení paleta)
A46-50	8594045933376	50 mm	0,2275 6,3090 196,6520 kg	140×100×140 590×240×390 mm	30 840 ks

Záruky	Celní kód	Normy
2/3 roky *	39229000	ČSN EN 274

Technické parametry

- Průtok 49 l/min
- Tepelný atest 95 °C
- Zápachová uzávěra 50 mm