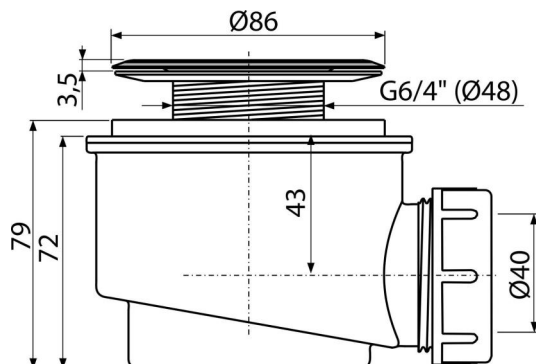


A46-60

Sífon vaničkový s nerezovou mřížkou



Použití

- Pro odtok vody ze sprchových vaniček
- Pro sprchové vaničky bez přepadu
- Pro sprchové vaničky s odtokovým otvorem Ø60 mm

Vlastnosti

- Materiál: polypropylen, tepelně a chemicky odolný
- Odpad je možné připojit pomocí kolena A52
- Samočistící konstrukce sifonu
- Stavební výška 79 mm

Rozsah dodávky

- Montážní set
- Nerezová mřížka výpusti
- Tělo sifonu

Objednací kód, Logistické informace

Kód	EAN	Délka	Hmotnost (kus balení paleta)	Rozměr (kus balení)	Množství (balení paleta)
A46-60	8594045930207	60 mm	0,2541 6,5550 203,5400 kg	160×120×140 590×240×390 mm	30 840 ks

Záruky 2/3 roky *	Celní kód 39229000	Normy ČSN EN 274
-----------------------------	------------------------------	----------------------------

Technické parametry

- Průtok 47 l/min
- Tepelný atest 95 °C
- Zápachová uzávěra 50 mm