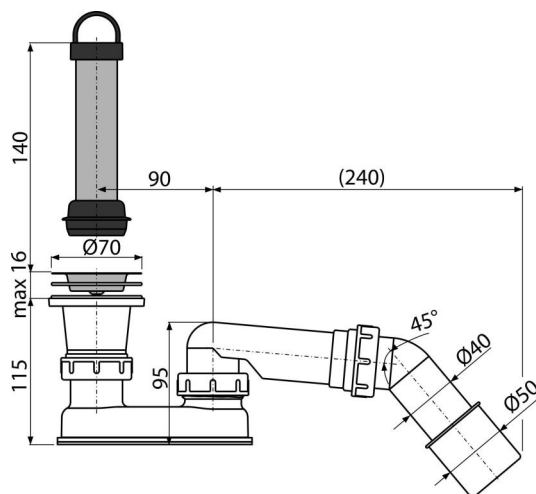


A462-50

Odtoková souprava se zápachovou uzávěrou a kolenem



Použití

- Pro odtok vody ze sprchových vaniček
- Pro sprchové vaničky bez přepaďu
- Pro sprchové vaničky s odtokovým otvorem $\varnothing 50$ mm

Vlastnosti

- Napojení na odpadní trubku $\varnothing 40/50$ mm
- Pomocí adaptéru lze zvýšit hladinu o 140 mm

Rozsah dodávky

- Adaptér pro zvýšení hladiny odtoku
- Koleno 45°
- Pochromovaná nerezová mřížka výpusti
- Vpust
- Zápachová uzávěra z polypropylenu, tepelně a chemicky odolná

Objednací kód, Logistické informace

Kód	EAN	Délka	Hmotnost (kus balení paleta)	Rozměr (kus balení)	Množství (balení paleta)
A462-50	8594045937022	50 mm	0,3564 12,1450 224,9980 kg	210×80×180 590×390×430 mm	35 560 ks

Záruky 2/3 roky *	Celní kód 39229000	Normy ČSN EN 274
-----------------------------	------------------------------	----------------------------

Technické parametry

- Průtok 48 l/min
- Tepelný atest 95°C
- Zápachová uzávěra 50 mm