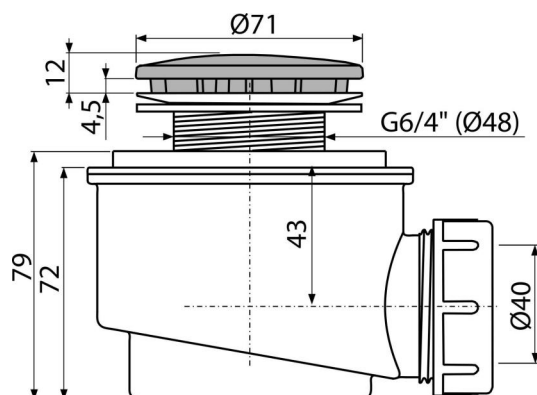


A47CR-50

Sifon vaničkový, chrom

**Použití**

- Pro odtok vody ze sprchových vaniček
- Pro sprchové vaničky bez přeřadu
- Pro sprchové vaničky s odtokovým otvorem Ø50 mm

Vlastnosti

- Materiál: polypropylen, tepelně a chemicky odolný
- Odpad je možné připojit pomocí kolena A52
- Samočistící konstrukce sifonu
- Stavební výška 79 mm
- Vydíratelný košík na nečistoty

Rozsah dodávky

- Montážní set
- Pochromované víko sifonu
- Tělo sifonu

Objednací kód, Logistické informace

Kód	EAN	Délka	Hmotnost (kus balení paleta)	Rozměr (kus balení)	Množství (balení paleta)
A47CR-50	8594045934014	50 mm	0,2083 6,4000 199,2000 kg	140×100×140 590×240×390 mm	30 840 ks

Záruky

2/3 roky *

Celní kód

39229000

Normy

ČSN EN 274

Technické parametry

- Průtok 48 l/min
- Tepelný atest 95 °C
- Zápachová uzávěra 50 mm