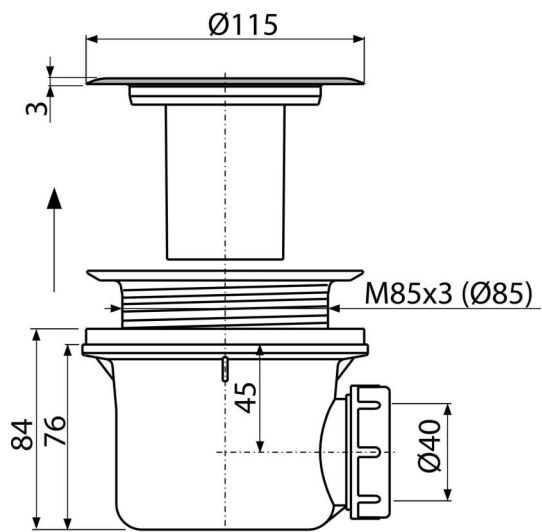


## A48

## Sifon vaničkový s nerezovou mřížkou



## Použití

- Pro odtok vody ze sprchových vaniček
- Pro sprchové vaničky bez přepadu
- Pro sprchové vaničky s odtokovým otvorem Ø90 mm

## Vlastnosti

- Materiál: polypropylen, tepelně a chemicky odolný
- Odpad je možné připojit pomocí kolena A52
- Plně čistitelný až po odpadní potrubí
- Stavební výška 84 mm

## Rozsah dodávky

- Montážní set
- Pochromovaná nerezová mřížka výpusti
- Tělo sifonu

## Objednací kód, Logistické informace

Kód	EAN	Hmotnost (kus   balení   paleta)	Rozměr (kus   balení)	Množství (balení   paleta)
A48	8594045930603	0,2520   7,0776   218,1728 kg	150×100×140   590×240×390 mm	24   672 ks

<b>Záruky</b> 2/3 roky *	<b>Celní kód</b> 39229000	<b>Normy</b> ČSN EN 274
-----------------------------	------------------------------	----------------------------

## Technické parametry

- Průtok 43 l/min
- Tepelný atest 95 °C
- Zápachová uzávěra 50 mm