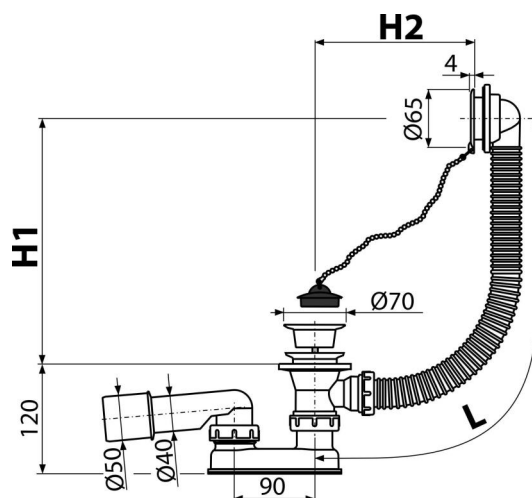


A502

Sifon vanový, bílá



Použití

Pro odtok vody z vany do odpadu
Pro vany s odtokovým otvorem Ø52 mm
Pro vany standardních rozměrů

Vlastnosti

- Délka vanového sifonu 57 cm
- Flexibilní hadice přepadu
- Uzavírání odpadu pomocí zátky
- Vanová odpadová a přepadová souprava
- Vodní zápachová uzávěra s otočným kolénem

Rozsah dodávky

- Bílá plastová mřížka přepadu
- Bílá plastová mřížka výpusti
- Tělo sifonu s přepadem
- Zápachová uzávěra z polypropylenu, tepelně a chemicky odolná, podélně svařovaná
- Zátka z PVC s řetízkiem

Objednací kód, Logistické informace

| Kód | EAN | Hmotnost (kus balení paleta) | Rozměr (kus balení) | Množství (balení paleta) |
|------|---------------|-------------------------------------|------------------------------|-------------------------------|
| A502 | 8594045937862 | 0,3778 7,5560 140,8960 kg | 330×100×220 590×430×390 mm | 20 320 ks |

Záruky 2/3 roky * Celní kód 39229000 Normy ČSN EN 274

Technické parametry

- Odolnost zápachové uzávěry proti tlaku 588 Pa
- Průtok 43 l/min
- Tepelný atest 95 °C
- Zápachová uzávěra 50 mm