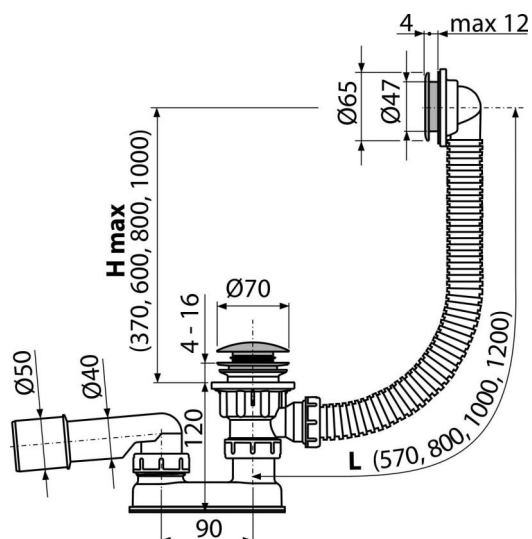


A505CKM

Sifon vanový CLICK/CLACK, kov



Použití

Pro odtok vody z vany do odpadu
Pro vany s odtokovým otvorem Ø52 mm
Pro vany standardních rozměrů

Vlastnosti

- Délka vanového sifonu 57 cm
- Flexibilní hadice přepadu
- Snadné čištění sifonu shora – díky kompletně vyjímatelné výpusti
- Uzavírání odpadu pomocí systému CLICK/CLACK
- Vanová odpadová a přepadová souprava
- Vodní zápachová uzávěra s otočným kolénkem

Rozsah dodávky

- Klíč výpusti 6/4"
- Montážní set
- Pochromovaná kovová zátka
- Pochromovaná mosazná výpust
- Pochromovaná plastová mřížka přepadu
- Tělo sifonu s přepadem
- Tvarové těsnění
- Zápachová uzávěra z polypropylenu, tepelně a chemicky odolná, podélně svařovaná

Objednací kód, Logistické informace

Kód	EAN	Hmotnost (kus balení paleta)	Rozměr (kus balení)	Množství (balení paleta)
A505CKM	8595580567002	0,5378 11,3180 201,0880 kg	330×100×220 590×430×390 mm	20 320 ks

Záruky 2/3 roky * **Celní kód** 39229000 **Normy** ČSN EN 274

Technické parametry

- Odolnost zápachové uzávěry proti tlaku 588 Pa
- Průtok 48,6 l/min
- Průtok přepad 42 l/min
- Tepelný atest 95 °C
- Zápachová uzávěra 50 mm