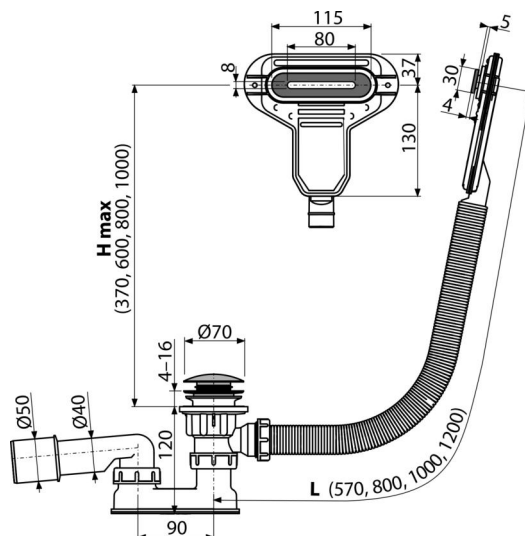


# A516CKM-100

Sifon vanový CLICK/CLACK s plochým přepadem, chrom



## Použití

- Pro odtok vody z vany do odpadu
- Pro úzkostěnné designové volně stojící vany
- Pro vany s odtokovým otvorem Ø52 mm
- Pro vany standardních rozměrů

## Vlastnosti

- Délka vanového sifonu 100 cm
- Flexibilní hadice přepadu
- Snížená stavební výška
- Systém CLICK/CLACK s možností čištění shora
- Uzavírání odpadu pomocí systému CLICK/CLACK
- Vanová odpadová a přepadová souprava
- Vodní zápachová uzávěra s otočným kolenem

## Rozsah dodávky

- Montážní set
- Pochromovaná kovová mřížka a kryt přepadu
- Pochromovaná kovová zátka
- Pochromovaná mosazná výpust
- Tělo sifonu s přepadem
- Tvarové těsnění
- Zápachová uzávěra z polypropylenu, tepelně a chemicky odolná

## Objednací kód, Logistické informace

Kód	EAN	Délka	Hmotnost (kus   balení   paleta)	Rozměr (kus   balení)	Množství (balení   paleta)
A516CKM-100	8595580561864	100 mm	0,7679   9,2148   167,4368 kg	220×360×75   595×435×395 mm	12   192 ks

**Záruky** 2/3 roky \*      **Celní kód** 39229000

## Technické parametry

- Odolnost zápachové uzávěry proti tlaku 588 Pa
- Průtok 48,6 l/min
- Průtok přepad 27 l/min
- Tepelný atest 95 °C
- Zápachová uzávěra 50 mm