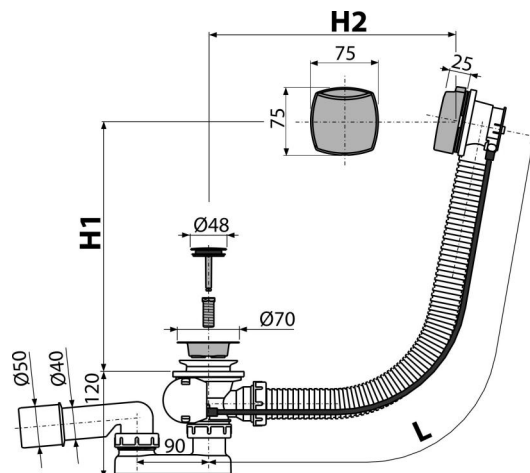


A51CR-120

Sifon vanový automat komplet, chrom



Použití

Pro odtok vody z vany do odpadu
Pro vany s odtokovým otvorem Ø52 mm
Pro vany standardních rozměrů

Vlastnosti

- Délka vanového sifonu 120 cm
- Flexibilní hadice přepadu
- Uzavírání odpadu pomocí bodnenového ovládání
- Vanová odpadová a přepadová souprava
- Vodní zápachová uzávěra s otočným kolénem

Rozsah dodávky

- Montážní set
- Pochromovaná kovová zátka
- Pochromovaná mosazná mřížka výpusti
- Pochromovaná plastová ovládací hlavice
- Tělo sifonu s přepadem
- Tvarové těsnění
- Zápachová uzávěra z polypropylenu, tepelně a chemicky odolná, podélně svařovaná

Objednací kód, Logistické informace

| Kód | EAN | Délka | Hmotnost (kus balení paleta) | Rozměr (kus balení) | Množství (balení paleta) |
|-----------|---------------|--------|-------------------------------------|-----------------------------|-------------------------------|
| A51CR-120 | 8594045937817 | 120 mm | 0,7780 0,0000 0,0000 kg | 380×85×145 595×435×395 mm | 20 320 ks |

Záruky 2/3 roky* **Celní kód** 39229000 **Normy** ČSN EN 274

Technické parametry

- Odolnost zápachové uzávěry proti tlaku 588 Pa
- Průtok 51,6 l/min
- Průtok přepad 42 l/min
- Tepelný atest 95 °C
- Zápachová uzávěra 50 mm