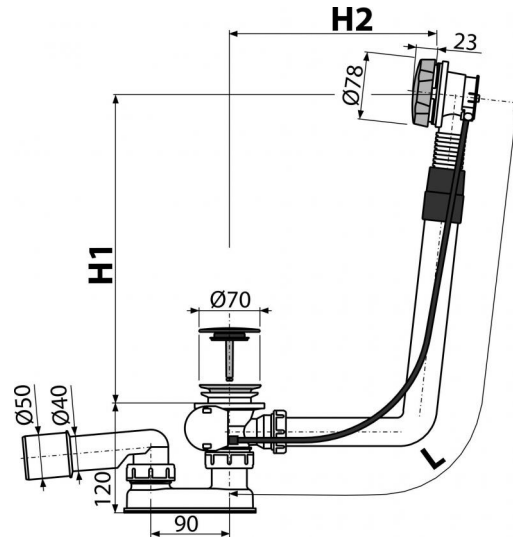


A550KM

Sifon vanový automat komplet, kov

**Použití**

Pro odtok vody z vany do odpadu
 Pro vany s odtokovým otvorem Ø52 mm
 Pro vany standardních rozměrů

Vlastnosti

- Délka vanového sifonu 57 cm
- Uzavírání odpadu pomocí bowdenového ovládání
- Vanová odpadová a přepadová souprava
- Vodní zápachová uzávěra s otočným kolénem

Rozsah dodávky

- Montážní set
- Pochromovaná kovová ovládací hlavice
- Pochromovaná nerezová mřížka výpusti
- Pochromovaná plastová zátka
- Tělo sifonu s přepadem
- Tvarové těsnění
- Zápachová uzávěra z polypropylenu, tepelně a chemicky odolná, podélně svařovaná

Objednávací kód, Logistické informace

Kód	EAN	Hmotnost (kus balení paleta)	Rozeř (kus balení)	Množství (balení paleta)
A550KM	8595580513597	0,7693 11,7588 208,1408 kg	380×95×210 590×430×390 mm	12 192 ks

Záruky

2/3 roky

Celní kód

39229000

Normy

ČSN EN 274

Technické parametry

- Odolnost zápachové uzávěry proti tlaku 588 Pa
- Průtok 51,6 l/min
- Průtok přepad 42 l/min
- Tepelný atest 95 °C
- Zápachová uzávěra 50 mm