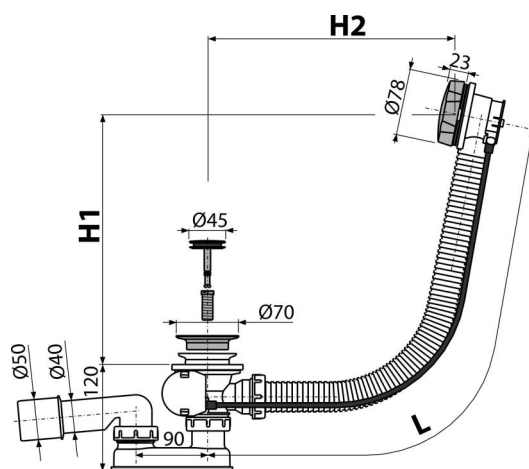


A55K-120

Sifon vanový automat komplet, kov



Použití

- Pro odtok vody z vany do odpadu
- Pro vany s odtokovým otvorem Ø52 mm
- Pro vany standardních rozměrů

Vlastnosti

- Délka vanového sifonu 120 cm
- Flexibilní hadice přepadu
- Uzavírání odpadu pomocí bovdenového ovládání
- Vanová odpadová a přepadová souprava
- Vodní zápachová uzávěra s otočným kolénem

Rozsah dodávky

- Montážní set
- Pochromovaná kovová ovládací hlavice
- Pochromovaná kovová zátka
- Pochromovaná mosazná mřížka výpusti
- Tělo sifonu s přepadem
- Tvarové těsnění
- Zápachová uzávěra z polypropylenu, tepelně a chemicky odolná, podélně svařovaná

Objednací kód, Logistické informace

Kód	EAN	Délka	Hmotnost (kus balení paleta)	Rozměr (kus balení)	Množství (balení paleta)
A55K-120	8594045937732	120 mm	0,8964 10,7568 172,1088 kg	380×85×145 595×435×395 mm	12 192 ks

Záruky	Celní kód	Normy
2/3 roky*	39229000	ČSN EN 274

Technické parametry

- Odolnost zápachové uzávěry proti tlaku 588 Pa
- Průtok 51,6 l/min
- Průtok přepad 42 l/min
- Tepelný atest 95 °C
- Zápachová uzávěra 50 mm