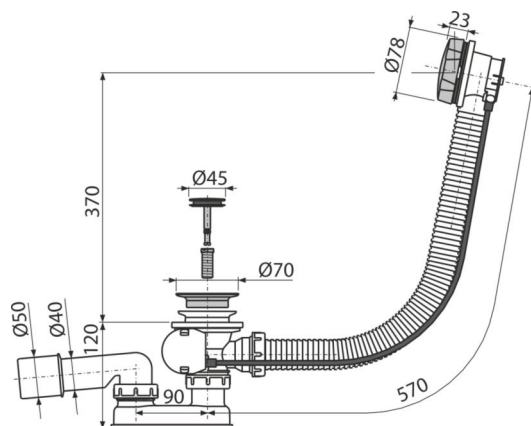


A55K-GM-P

Sifon vanový automat komplet, GUN METAL-lesk



Použití

Pro odtok vody z vany do odpadu
Pro vany s odtokovým otvorem Ø52 mm
Pro vany standardních rozměrů

Vlastnosti

- Délka vanového sifonu 57 cm
- Flexibilní hadice přepadu
- Uzavírání odpadu pomocí bovdenového ovládání
- Vanová odpadová a přepadová souprava
- Vodní zápachová uzávěra s otočným kolenem

Rozsah dodávky

- Kovová mřížka výpusti s pohledovou povrchovou úpravou PVD
- Kovová ovládací hlavice s pohledovou povrchovou úpravou PVD
- Kovová zátka s pohledovou povrchovou úpravou PVD
- Montážní set
- Tělo sifonu s přepadem
- Tvarové těsnění
- Zápachová uzávěra z polypropylenu, tepelně a chemicky odolná, podélně svařovaná

Objednací kód, Logistické informace

Kód	EAN	Hmotnost (kus balení paleta)	Rozměr (kus balení)	Množství (balení paleta)
A55K-GM-P	8595580571924	0,8476 16,0540 276,8640 kg	380×85×145 595×435×395 mm	20 320 ks

Záruky 2/3 roky* **Celní kód** 39229000 **Normy** ČSN EN 274

Technické parametry

- Odolnost zápachové uzávěry proti tlaku 588 Pa
- Průtok 51,6 l/min
- Průtok přeпад 42 l/min
- Tepelný atest 95 °C
- Zápachová uzávěra 50 mm