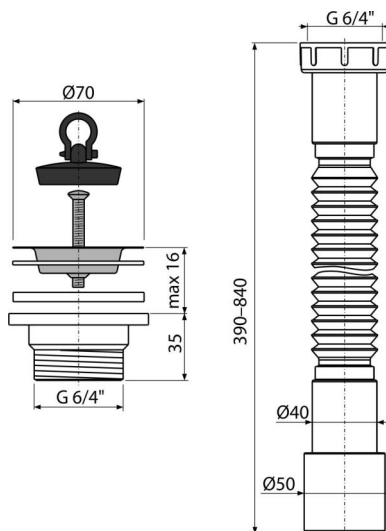


# A770+A33

Flexi připojení 6/4"×40/50 plast + Výpust dřezová 6/4" s nerezovou mřížkou DN70



### Použití

Pro propojení odpadních soustav s vnitřní kanalizací

### Vlastnosti

- Materiál: polypropylen
- Nastavitelná délka 390–840 mm
- Připojení Ø6/4"×40/50 mm
- Závit pro připojení k dřezovému sifonu 6/4"

### Rozsah dodávky

- Flexi hadice
- Nerezová mřížka výpusti
- Plastová matice 6/4" pro připojení
- Tělo výpusti
- Těsnění
- Zátka z PVC

### Objednací kód, Logistické informace

Kód	EAN	Hmotnost (kus   balení   paleta)	Rozměr (kus   balení)	Množství (balení   paleta)
A770+A33	8595580560256	0,20   10,01   180,1 kg	400×50×50   590×430×390 mm	50   800 ks

**Záruky** 2/2 roky \*      **Celní kód** 39173900