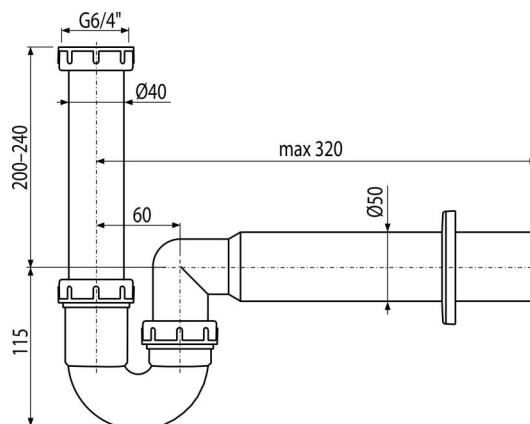


A80-DN50

Sífon trubkový s převlečnou maticí 6/4"



Použití

Pro dřez

Vlastnosti

- Materiál: polypropylen
- Napojení na odpadní trubku Ø50 mm

Rozsah dodávky

- Matice pro připojení dřezové výpusti 6/4"
- Rozeta plastová
- Tělo sífonu

Objednací kód, Logistické informace

Kód	EAN	Délka	Hmotnost (kus balení paleta)	Rozměr (kus balení)	Množství (balení paleta)
A80-DN50	8594045936735	50 mm	0,2630 5,2600 167,2800 kg	310×80×200 590×240×390 mm	15 420 ks

Záruky

2/3 roky *

Celní kód

39229000

Normy

ČSN EN 274

Technické parametry

- Průtok 60 l/min
- Tepelný atest 95 °C
- Zápachová uzávěra 64 mm