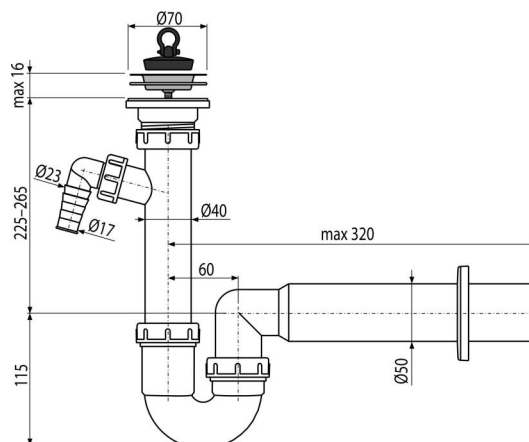


# A810-DN50

Sifon trubkový s nerezovou mřížkou DN70 a přípojkou



## Použití

Pro dřez

## Vlastnosti

- Materiál: polypropylen
- Napojení na odpadní trubku Ø50 mm
- S přípojkou pro pračku nebo myčku nádobí

## Rozsah dodávky

- Nerezová mřížka výpusti
- Rozeta plastová
- Tělo sifonu s přípojkou
- Zátka z PVC

## Objednací kód, Logistické informace

Kód	EAN	Délka	Hmotnost (kus   balení   paleta)	Rozměr (kus   balení)	Množství (balení   paleta)
A810-DN50	8594045938210	50 mm	0,3722   5,5830   176,3240 kg	300×90×200   590×240×390 mm	15   420 ks

## Záruky

2/3 roky \*

## Celní kód

39229000

## Normy

ČSN EN 274

## Technické parametry

- Přípojka na hadici 17-23 mm
- Průtok 60 l/min
- Tepelný atest 95 °C
- Zápachová uzávěra 64 mm