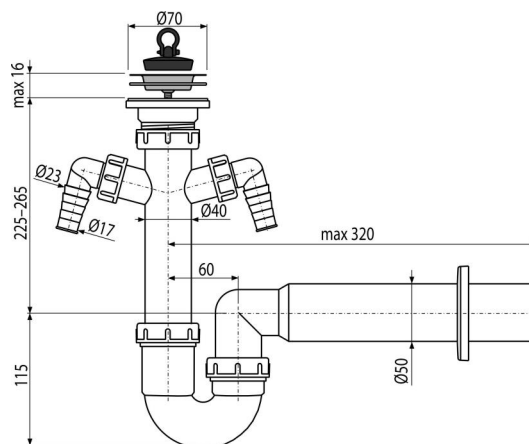


A820-DN50

Sifon trubkový s nerezovou mřížkou DN70 a dvěma přípojkami



Použití

Pro dřez

Vlastnosti

- Dvě přípojky pro napojení pračky nebo myčky nádobí
- Materiál: polypropylen
- Napojení na odpadní trubku Ø50 mm

Rozsah dodávky

- Nerezová mřížka výpusti
- Rozeta plastová
- Tělo sifonu se dvěma přípojkami
- Zátka z PVC

Objednací kód, Logistické informace

Kód	EAN	Délka	Hmotnost (kus balení paleta)	Rozměr (kus balení)	Množství (balení paleta)
A820-DN50	8594045937893	50 mm	0,3982 5,9730 187,2440 kg	320×100×210 590×430×390 mm	20 320 ks

Záruky

2/3 roky *

Celní kód

39229000

Normy

ČSN EN 274

Technické parametry

- Přípojka na hadici 17-23 mm
- Průtok 60 l/min
- Tepelný atest 95 °C
- Zápachová uzávěra 64 mm