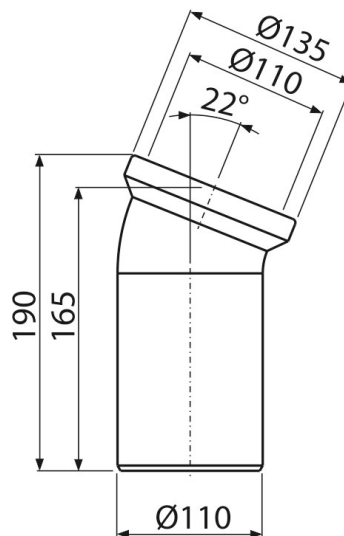


**A90-22**

Dopojení k WC – koleno 22°

**Použití**

Pro připojení WC na odpadní potrubí

**Vlastnosti**

- Materiál: polypropylen
- Napojení na odpad Ø110 mm
- Sklon pod úhlem 22°

**Rozsah dodávky**

- Koleno
- Těsnění

**Objednací kód, Logistické informace**

Kód	EAN	Hmotnost (kus   balení   paleta)	Rozměr (kus   balení)	Množství (balení   paleta)
A90-22	8594045931839	0,3542   7,0840   133,3440 kg	190×135×140   590×430×390 mm	20   320 ks

**Záruky** 2/2 roky \*      **Celní kód** 39174000