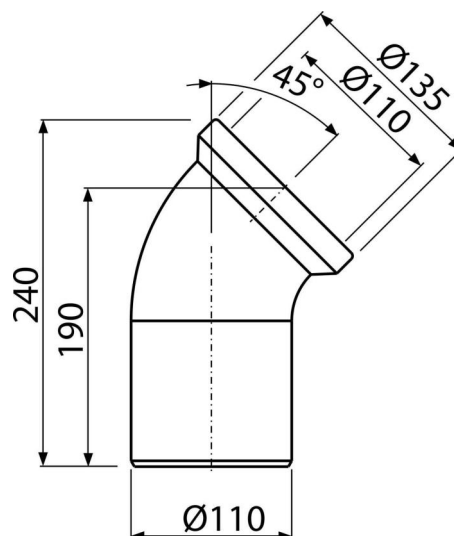


A90-45

Dopojení k WC – koleno 45°



Použití

Pro připojení WC na odpadní potrubí

Vlastnosti

- Materiál: polypropylen
- Napojení na odpad Ø110 mm
- Sklon pod úhlem 45°

Rozsah dodávky

- Koleno
- Těsnění

Objednací kód, Logistické informace

Kód	EAN	Hmotnost (kus balení paleta)	Rozměr (kus balení)	Množství (balení paleta)
A90-45	8594045931822	0,2864 5,7280 111,6480 kg	240×135×150 590×430×390 mm	20 320 ks

Záruky 2/2 roky *	Celní kód 39174000
-----------------------------	------------------------------