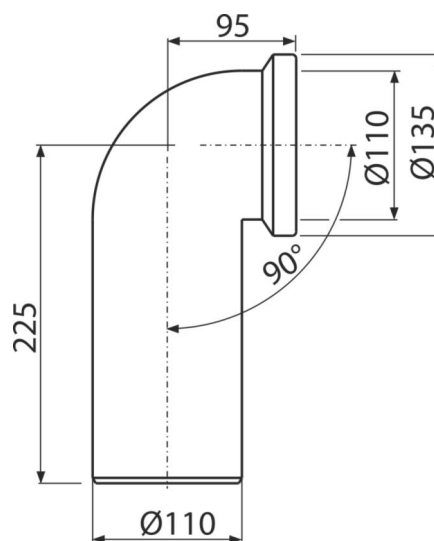


A90-90

Dopojení k WC – koleno 90°

**Použití**

Pro připojení WC na odpadní potrubí

Vlastnosti

- Materiál: polypropylen
- Napojení na odpad Ø110 mm
- Sklon pod úhlem 90°

Rozsah dodávky

- Koleno
- Těsnění

Objednávací kód, Logistické informace

Kód	EAN	Hmotnost (kus balení paleta)	Rozměr (kus balení)	Množství (balení paleta)
A90-90	8594045931846	0,4100 4,8696 97,9136 kg	260×110×150 590×430×390 mm	12 192 ks

Záruky 2/2 roky * **Celní kód** 39174000