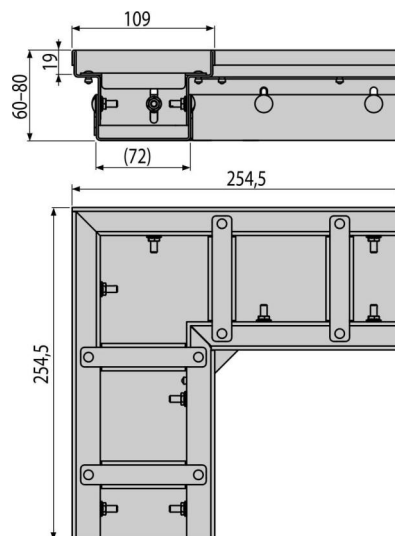
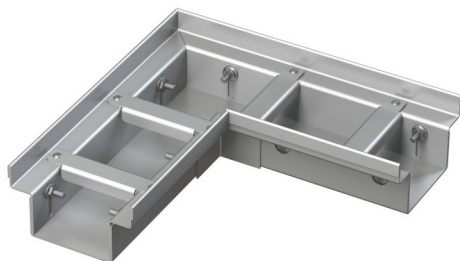


# ADZ332VR

Drenážní žlab rohový 100 mm nastavitelný, nerez



## Použití

- Pro ochranu budov před průsakem vody
- Pro odvodnění balkónů a teras
- Pro odvodnění kolem fasád domů
- Pro propustné plochy na zahradě

## Vlastnosti

- Fixační čepy – zajišťují dokonalé upevnění roštu ve žlabu a eliminují zvukový efekt během používání žlabu
- Jednoduchá instalace
- Jednoduché propojení díky příslušenství
- Materiál žlabu: nerezová ocel AISI 304, DIN 1.4301
- Nerezový rošt v šířce 100 mm
- Snadný přístup do žlabu – jednoduchá čistitelnost
- Výškově nastavitelné tělo žlabu 60–80 mm

## Rozsah dodávky

- Rozpěrka 4 ks
- Tělo žlabu stavitelné

## Objednací kód, Logistické informace

Kód	EAN	Hmotnost (kus   balení   paleta)	Rozměr (kus   balení)	Množství (balení   paleta)
ADZ332VR	8595580561499	1,6851   1,6851   0,0000 kg	255×255×60   255×255×60 mm	1   100 ks

Záruky                      Celní kód  
2/25 let \*                      73269098

## Technické parametry

- Třída zatížení K3 300 kg