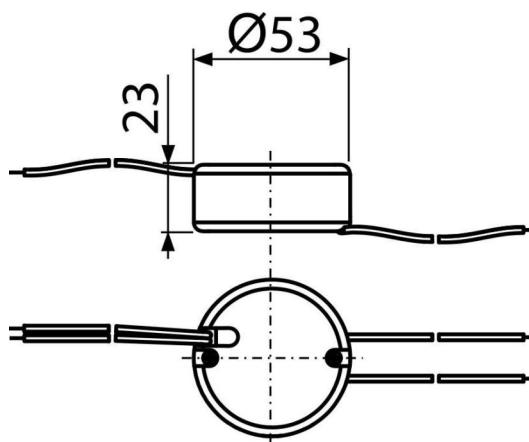


# AEZ310

Síťový zdroj 230 V AC/12 V DC/12 W, IP20



## Použití

Pro senzorové splachovače WC a pisoáru

## Vlastnosti

- Zdroj bezpečného napětí 230/12 V určený pro napájení senzorového programu

## Rozsah dodávky

- Síťový zdroj

## Objednací kód, Logistické informace

| Kód    | EAN           | Hmotnost<br>(kus   balení   paleta) | Rožměr<br>(kus   balení) | Množství<br>(balení   paleta) |
|--------|---------------|-------------------------------------|--------------------------|-------------------------------|
| AEZ310 | 8595580503376 | 0,0510   0,0000   20,0000 kg        | 65x65x30   – mm          | 1   – ks                      |

## Záruky

2/2 roky \*

## Celní kód

85044090

## Normy

NV 17/2003, NV 616/2006

## Technické parametry

- Stupeň krytí IP20
- Vstupní napětí 230 V AC
- Výkon max. 12 W
- Výstupní napětí 12 V DC
- Výstupní proud max. 1 A