

AGV3

Univerzální lapač střešních splavenin 300×155/110 mm boční, černá

Použití

Pro instalaci vně budov

Pro odvod dešťových povrchových vod do kanalizačního systému

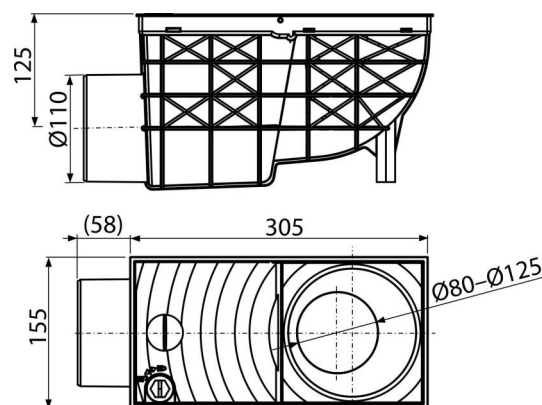
Pro připojení okapových svodů

Vlastnosti

- Aretační pouzdro pro fixaci lapače v podkladu
- Barva: černá
- Boční napojení na odpad Ø110 mm
- Brání šíření zápachu z kanalizace
- Excentrické kroužky pro napojení okapového svodu 80, 90, 100, 110 a 125 mm
- Materiál obsahuje UV stabilizátory proti blednutí a stárnutí plastu
- Materiál: polypropylen obohacený o skelná vlákna – odolný proti mechanickému, chemickému a tepelnému poškození
- Možnost dokoupení nerez koše proti vniknutí hlodavců z odpadu
- Možnost dokoupení univerzální vložky svodu pro kruhové a čtvercové svody
- Plastová mřížka na zachycení nečistot
- Po usazení v zámkové dlažbě lze pohledové části lapače střešních splavenin zaměnit za dílce v šedé barvě
- Suchá zápachová uzávěra
- Zámek na víku zabráňuje samovolnému otevření a vytékání vody při silných deštích a usnadňuje otevírání víka po delší době používání
- Zarážka proti posouvání svodu do hrdla lapače

Rozsah dodávky

- Klapka omezující pronikání zápachu z kanalizace
- Sada vymezovacích vložek pro průměr svodu 80, 90, 100, 110, 125 mm
- Sítko pro zachytávání hrubých nečistot
- Tělo vpusti s bočním vývodem Ø110 mm
- Víko se zámkem



Objednací kód, Logistické informace

Kód	EAN	Hmotnost (kus balení paleta)	Rozměr (kus balení)	Množství (balení paleta)
AGV3	8595580501297	1,0554 4,2200 146,6500 kg	360×160×195 400×345×385 mm	4 120 ks

Záruky 2/6 let * Celní kód 39269097 Normy ČSN EN 1253, ČSN EN 1451

Technické parametry

- Průtok 486 l/min