

# AGV3S

Univerzální lapač střešních splavenin 300×155/110 mm boční, šedá

## Použití

Pro instalaci vně budov

Pro odvod dešťových povrchových vod do kanalizačního systému

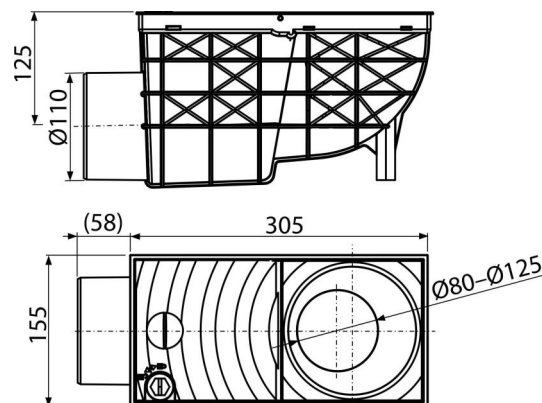
Pro připojení okapových svodů

## Vlastnosti

- Aretační pouzdro pro fixaci lapače v podkladu
- Barva: šedá
- Boční napojení na odpad Ø110 mm
- Brání šíření zápachu z kanalizace
- Excentrické kroužky pro napojení okapového svodu 80, 90, 100, 110 a 125 mm
- Materiál obsahuje UV stabilizátory proti blednutí a stárnutí plastu
- Materiál: polypropylen obohacený o skelná vlákna – odolný proti mechanickému, chemickému a tepelnému poškození
- Možnost dokoupení nerez koše proti vniknutí hlodavců z odpadu
- Možnost dokoupení univerzální vložky svodu pro kruhové a čtvercové svody
- Plastová mřížka na zachycení nečistot
- Po usazení v zámkové dlažbě lze pohledové části lapače střešních splavenin zaměnit za dílce v černé barvě
- Suchá zápachová uzávěra
- Zámek na víku zabraňuje samovolnému otevření a vytékání vody při silných deštích a usnadňuje otevírání víka po delší době používání
- Zarážka proti posouvání svodu do hrdla lapače

## Rozsah dodávky

- Klapka omezující pronikání zápachu z kanalizace
- Sada vymezovacích vložek pro průměr svodu 80, 90, 100, 110, 125 mm
- Sítko pro zachytávání hrubých nečistot
- Tělo vpusti s bočním vývodem Ø110 mm
- Víko se zámkem



## Objednací kód, Logistické informace

Kód	EAN	Hmotnost (kus   balení   paleta)	Rozměr (kus   balení)	Množství (balení   paleta)
AGV3S	8595580524036	1,0468   4,1872   146,6500 kg	360×160×195   400×345×385 mm	4   120 ks

Záruky 2/6 let \*      Celní kód 39269097      Normy ČSN EN 1253, ČSN EN 1451

## Technické parametry

- Průtok 486 l/min