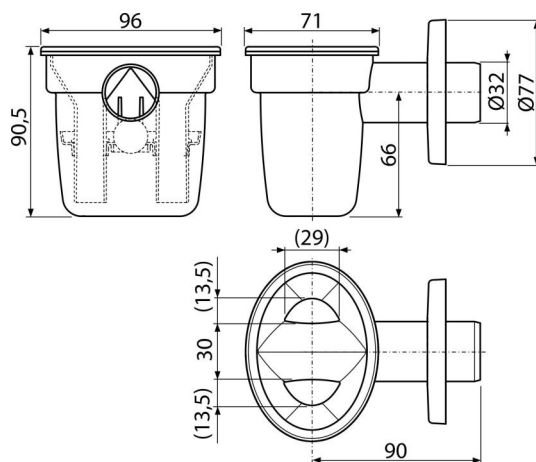


# AKS1Z

Nálevka s kuličkou pro odkapávající kondenzát DN32



## Použití

Pro zachytávání odkapávajícího kondenzátu

## Vlastnosti

- Kombinovaná zápachová uzávěra s kuličkou
- Materiál: polypropylen
- Napojení na odpadní trubku Ø32 mm

## Rozsah dodávky

- Rozeta plastová
- Tělo sifonu s kombinovanou zápachovou uzávěrou

## Objednací kód, Logistické informace

Kód	EAN	Hmotnost (kus   balení   paleta)	Rozměr (kus   balení)	Množství (balení   paleta)
AKS1Z	8595580531690	0,1292   5,4800   173,4400 kg	125×92×100   590×240×390 mm	50   1400 ks

<b>Záruky</b> 2/3 roky *	<b>Celní kód</b> 39229000	<b>Normy</b> ČSN EN 274
-----------------------------	------------------------------	----------------------------

## Technické parametry

- Průtok 16,8 l/min
- Tepelný atest 95 °C
- Zápachová uzávěra 50 mm