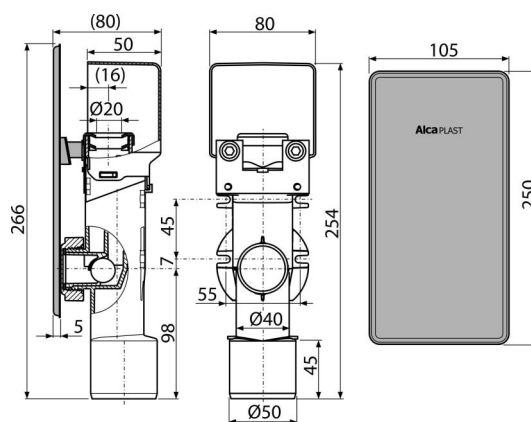


AKS4

Sifon pro odkapávající kondenzát podomítkový, nerez DN40 a DN50



Použití

Pro zachytávání odkapávajícího kondenzátu

Vlastnosti

- Háčky pro lepší uchycení ke zdi
- Instalační zarážky pro připojení HT50
- Kombinovaná zápachová uzávěra s kuličkou
- Krytka z nerezů se skrytým mechanismem uchycení
- Materiál: polypropylen
- Napojení na HT40/50
- Servisní otvor pro snadné čištění

Rozsah dodávky

- Kryt z nerezů
- Stavební krytka
- Tělo sifonu s kombinovanou zápachovou uzávěrou

Objednací kód, Logistické informace

Kód	EAN	Hmotnost (kus balení paleta)	Rozměr (kus balení)	Množství (balení paleta)
AKS4	8595580522605	1,2420 0,0000 0,0000 kg	180×70×150 590×430×390 mm	25 400 ks

Záruky	Celní kód	Normy
2/3 roky *	39229000	ČSN EN 274

Technické parametry

- Průtok 3 l/min
- Tepelný atest 95 °C
- Zápachová uzávěra 50 mm