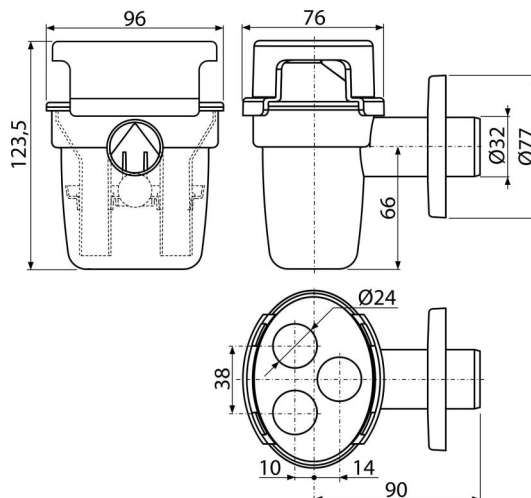


# AKS5

Nálevka s kuličkou pro odkapávající kondenzát a držákem hadiček DN32



## Použití

Pro zachytávání odkapávajícího kondenzátu

## Vlastnosti

- Držák kondenzačních hadiček bez jejich přímého napojení na sifon - viditelné odkapávání
- Kombinovaná zápachová uzávěra s kuličkou
- Materiál: polypropylen
- Možnost napojení až tří zdrojů kondenzátu
- Napojení na odpadní trubku Ø32 mm

## Rozsah dodávky

- Držák hadiček
- Rozeta plastová
- Tělo sifonu s kombinovanou zápachovou uzávěrou

## Objednací kód, Logistické informace

Kód	EAN	Hmotnost (kus   balení   paleta)	Rozměr (kus   balení)	Množství (balení   paleta)
AKS5	8595580531683	0,1619   9,7140   175,4240 kg	130×100×125   590×390×430 mm	60   960 ks

Záruky 2/3 roky \*      Celní kód 39229000      Normy ČSN EN 274

## Technické parametry

- Průtok 10,8 l/min
- Zápachová uzávěra 50 mm