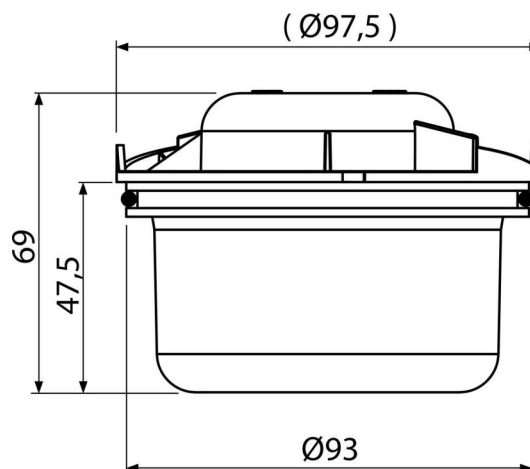


APV0010

Vodní zápachová uzávěra

**Použití**

Pro podlahové vpusti

Pro použití v interiéru

Vlastnosti

- Materiál: polypropylen odolný proti mechanickému, chemickému a tepelnému poškození
- Vodní zápachová uzávěra brání pronikání zápachu z kanalizace

Rozsah dodávky

- Tělo zápachové uzávěry
- Těsnění
- Víko zápachové uzávěry

Objednací kód, Logistické informace

Kód	EAN	Hmotnost (kus balení paleta)	Rozměr (kus balení)	Množství (balení paleta)
APV0010	8595580507473	0,0892 4,5650 147,8200 kg	98×70×98 590×240×390 mm	50 1400 ks

Záruky

2/2 roky *

Celní kód

39269097

Normy

ČSN EN 1253

Technické parametry

- Odolnost zápachové uzávěry proti tlaku 480 Pa
- Průtok 46 l/min
- Zápachová uzávěra 51 mm