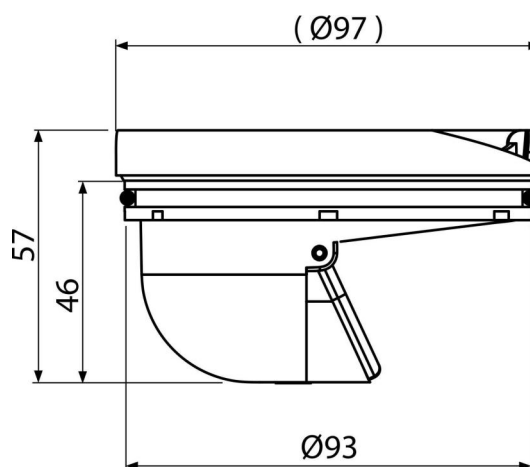


APV0030

Suchá zápachová uzávěra



Použití

Pro podlahové vpusti
Pro použití v exteriéru

Vlastnosti

- Materiál: polypropylen odolný proti mechanickému, chemickému a tepelnému poškození
- Mechanická klapka suché zápachové uzávěry brání pronikání zápachu z kanalizace

Rozsah dodávky

- Klapka zápachové uzávěry
- Pojistný kroužek
- Tělo zápachové uzávěry
- Těsnění

Objednací kód, Logistické informace

Kód	EAN	Hmotnost (kus balení paleta)	Rozměr (kus balení)	Množství (balení paleta)
APV0030	8595580507510	0,0695 4,0060 112,1680 kg	98×58×98 590×240×390 mm	50 1400 ks

Záruky 2/2 roky * **Celní kód** 39269097 **Normy** ČSN EN 1253

Technické parametry

- Odolnost proti tlaku 270 Pa
- Průtok 57-62 l/min