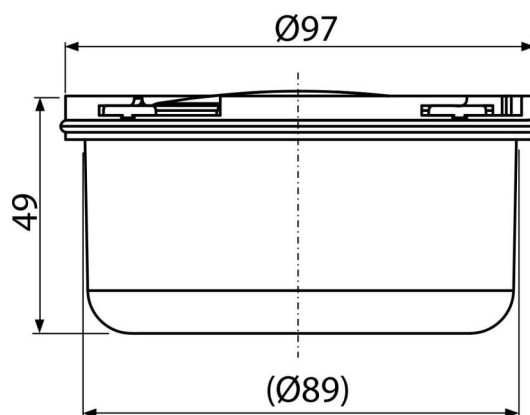


APV0050

Vodní zápachová uzávěra pro APV26, APV26C



Použití

Pro podlahovou vpust APV26, APV26C

Pro použití v interiéru

Vlastnosti

- Materiál: polypropylen odolný proti mechanickému, chemickému a tepelnému poškození
- Vodní zápachová uzávěra brání pronikání zápachu z kanalizace

Rozsah dodávky

- Tělo zápachové uzávěry
- Těsnění
- Víko zápachové uzávěry

Objednací kód, Logistické informace

Kód	EAN	Hmotnost (kus balení paleta)	Rozměr (kus balení)	Množství (balení paleta)
APV0050	8595580507534	0,0718 4,1700 136,7600 kg	98×50×98 590×240×390 mm	50 1400 ks

Záruky

2/2 roky *

Celní kód

39269097

Normy

ČSN EN 1253

Technické parametry

- Odolnost proti tlaku 260 Pa
- Průtok 32 l/min
- Zápachová uzávěra 25 mm